

Büwa AG
Dorfstrasse 42
CH-9248 Bichwil

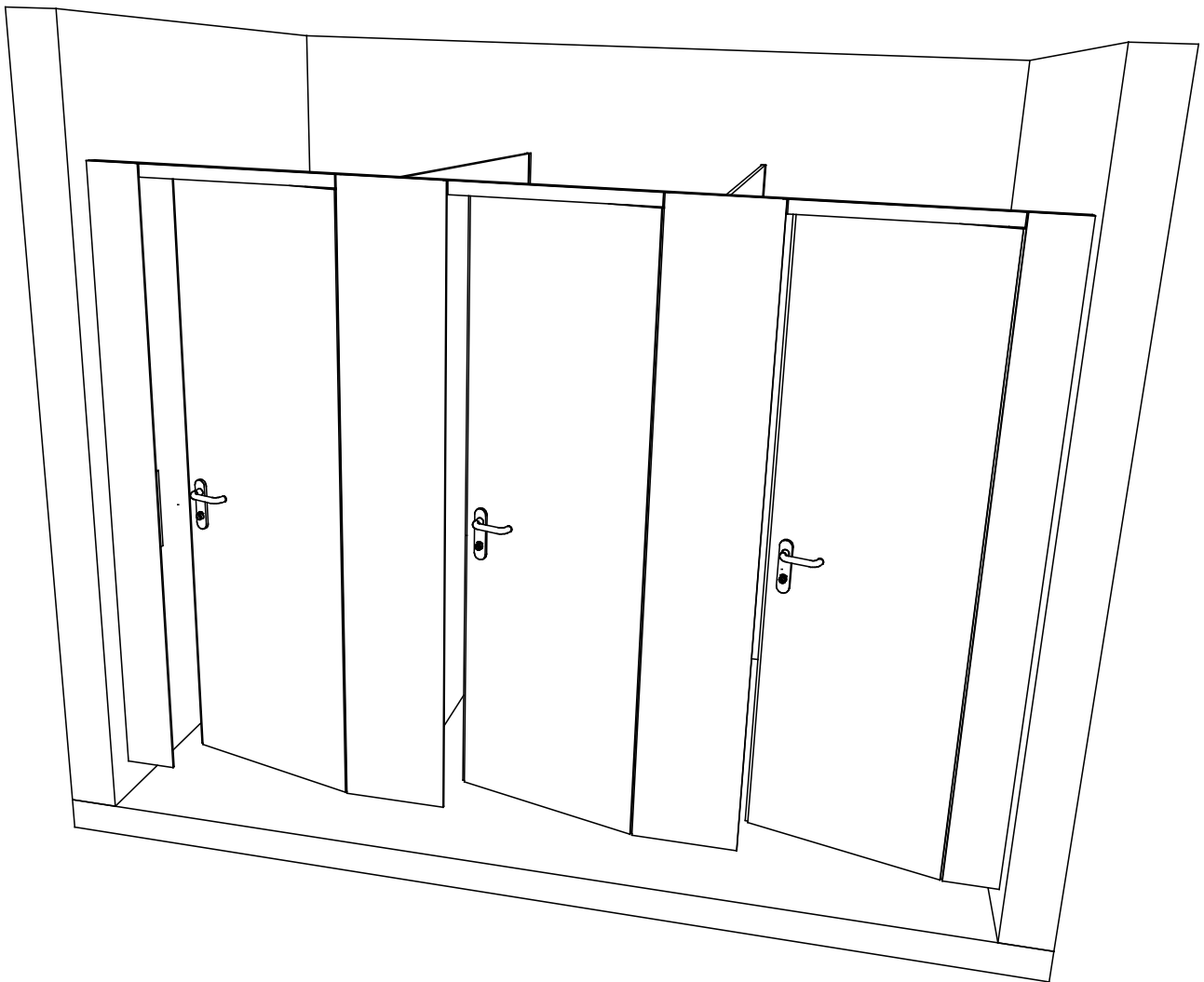
Tel. 071 955 98 88
Email: info@buewa.ch

Suisse romande
Andreas Bée
Ch. de Rosset 1A, 1031 Mex

Tél. 021 702 23 90
Email : a.bee@buewa.ch



Instructions pour le montage



des cabines type Topas
„flottant“

Général:

Pour chaque installation de cloison, Büwa SA établit un plan de fabrication (vue en plan), fourni au client avec la livraison.

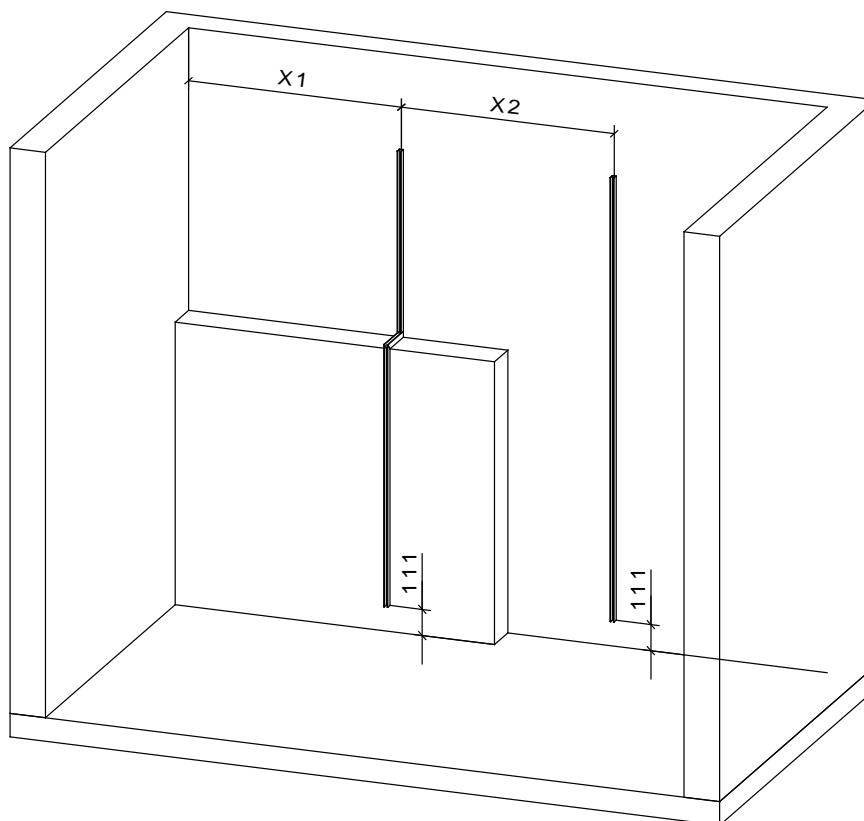
Tous les ajustages et adaptations éventuels ne doivent se faire qu'aux endroits des profilés aluminium marqués par un P*.

Les profilés aluminium sont déjà pré-perçés et fraisés d'usine pour toutes les fixations.

Montage des cloisons de type Topas flottant

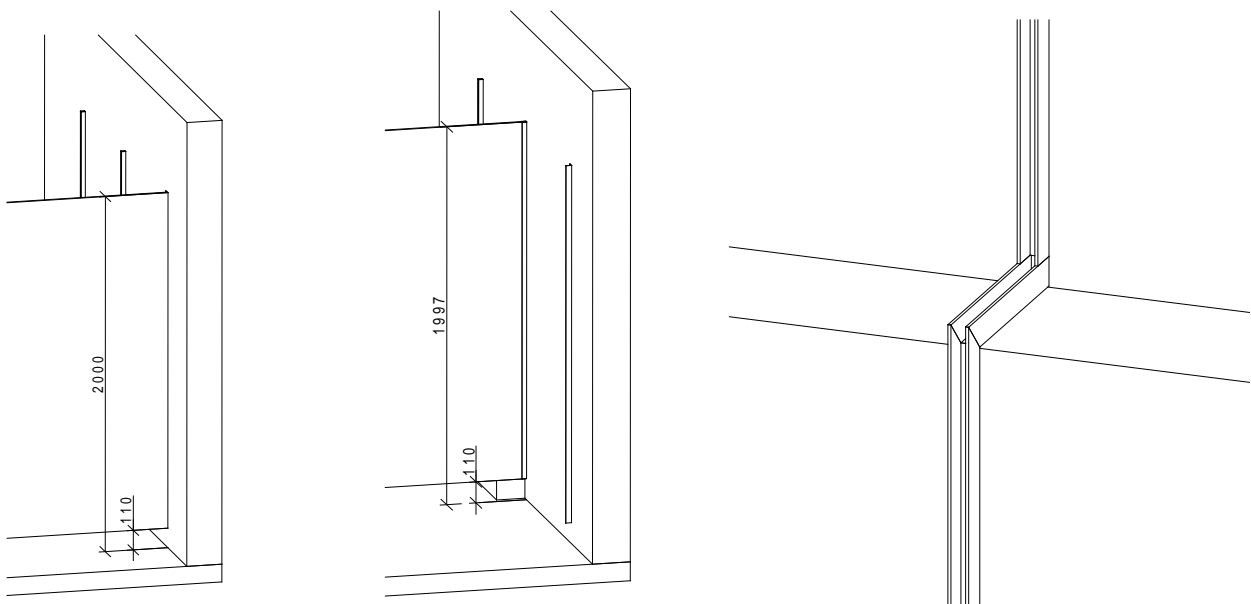
1. Distribuer et contrôler les éléments de cloisons à l'aide des étiquettes collées sur chaque élément.
2. Marquer et tracer au mur les axes des profilés de réception U des séparations et le profilé équerre 30 x 30 mm pour la face latérale. Pour une pose à une hauteur standard des cloisons à 2000 mm ou 2100 mm pour une hauteur de cloison finie, le vide au sol à respecter entre le sol fini et le bord inférieur du profilé est de 111 mm. Si vous souhaitez aligner le bord supérieur de la paroi à un joint de carrelage, la distance indiquée ci-dessus peut être modifiée de +/- 20 mm, ceci grâce aux pieds réglables. Pose précise des profilés d'aplomb et de niveau. vis SK 5 x 35 SK.

Attention: tenir compte des pentes au sol.

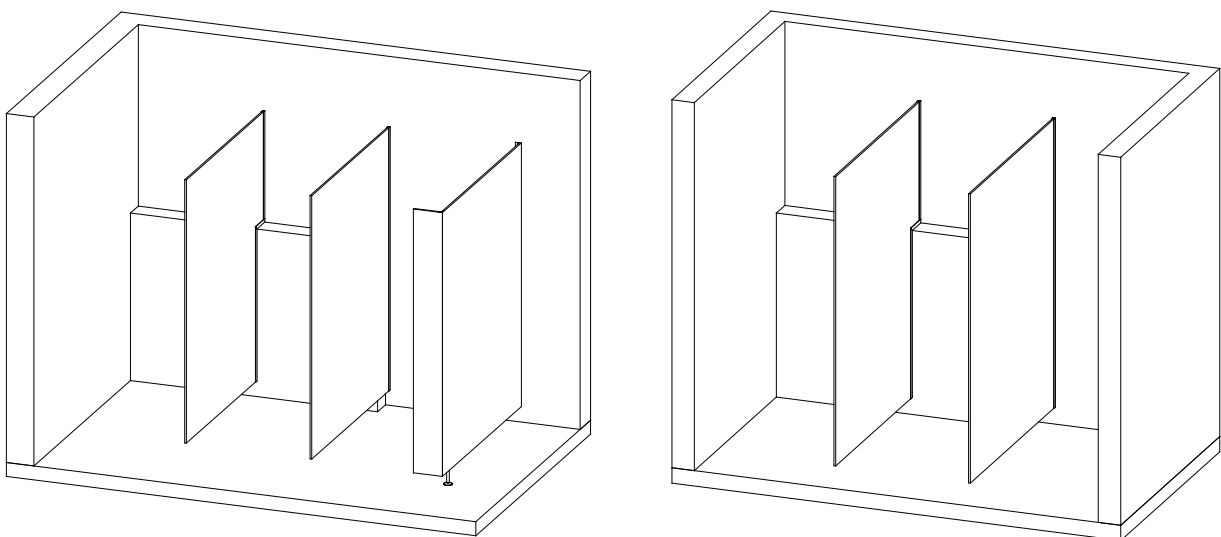


3. Les cloisons de séparation et les cloisons latérales se posent 1 mm plus bas que les profilés de réception U afin d'éviter toutes coupures et blessures. Ainsi le vide au sol réel est de 110 mm. Les cloisons de séparation et la cloison latérale n'ont pas de profilés alu

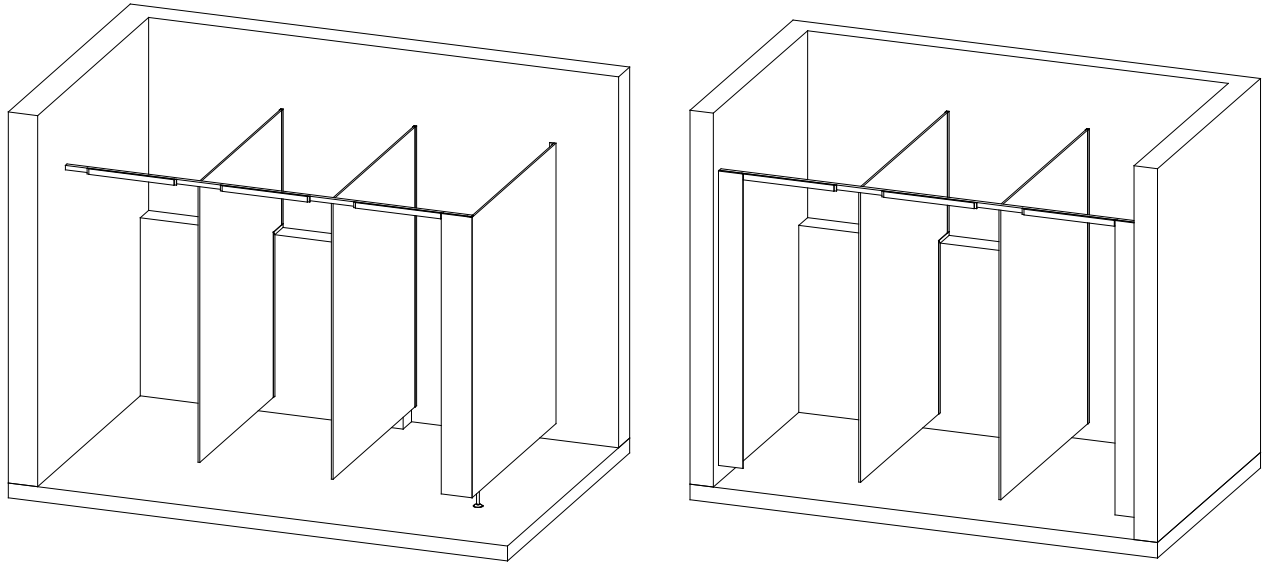
horizontaux. Les séparations sont de 3 mm plus courtes en hauteur que la face frontale et latérale ceci pour compenser l'épaisseur de 3 mm du profilé alu de 30 x 30 mm.



4. Pose des profilés avec décrochement voir croquis ci-dessous. Aligner la coupe à 45° sur l'angle du décrochement. Placer ensuite les séparations ainsi que la paroi latérale dans les profilés déjà fixés au mur et la face latérale contre le profile équerre de 30 x 30 mm. Utiliser des cales sur l'avant pour la mise à niveau et fixer les cloisons dans les profilés au moyen des vis fournies LSK 4.8 x 10.5.

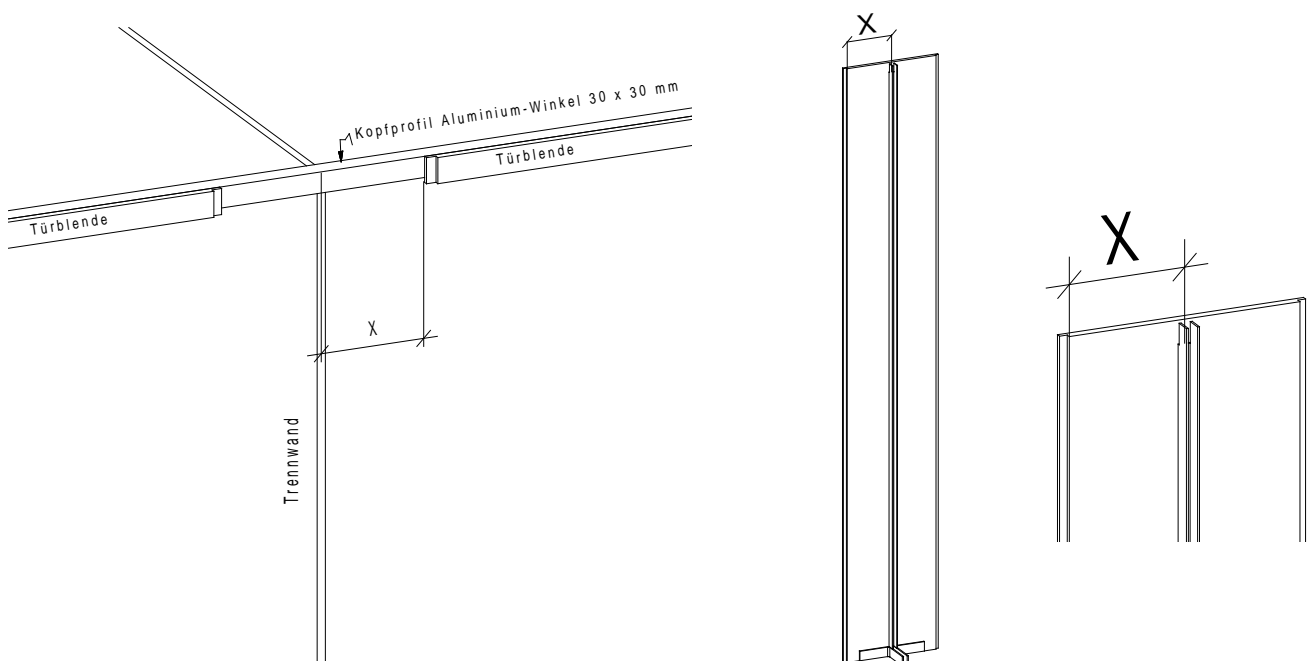


5. Positionner le profilé supérieur pour contrôler la longueur, ajuster le profilé du côté mentionné avec P* sur le profilé et le plan. L'excédent des profilés marqués d'un P* est de 30 mm. Avec un ajustage du rail supérieur l'élément frontal est aussi rallongé de 30 mm.



6. Etant donné que la position de tous les éléments frontaux est déterminée par les espaces du rail supérieur et délimitée par les bandeaux fixes donnant l'écartement des passages de portes, ledit rail supérieur peut servir de guide pour la répartition. Positionner les entre-axes des séparations sur le côté intérieur du profilé supérieur. Chaque position X peut désormais être reportée sur les panneaux frontaux correspondant.

Attention: Placer le profilé U sur la face intérieure du panneau frontal.
Effectuer tous les percements dans les panneaux résine avec une butée réglée à 10 mm de profondeur.

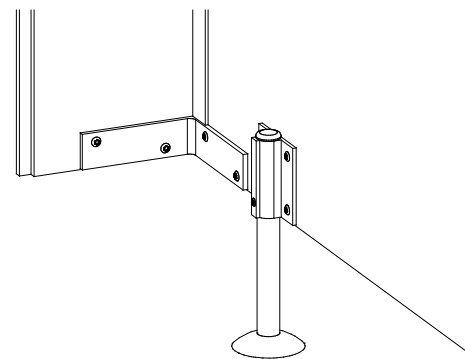
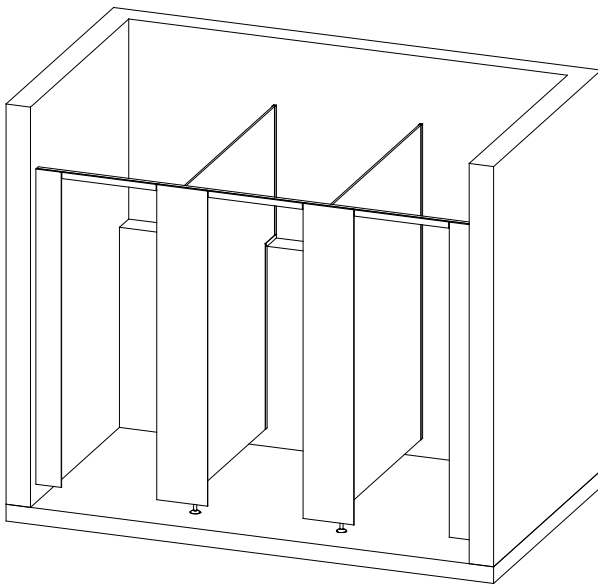


7. Emboîter la plaque de montage sur le tube aluminium à l'aide d'un marteau nylon puis enfiler la rosace cache-vis.
Fixer le support de béquille, les panneaux de sparation et la face latral avec 4 vis LSK 4.8 x 10.5 sans serrer, insérer le pied.

8. Mettre les éléments frontaux en place et fixer le rail supérieur (profilé équerre de 30 x 30 mm) de l'intérieur à la face. Mettre la face d'aplomb et régler la hauteur des béquilles. Fixer la face aux séparations avec les vis LSK 4.8 x 10.5 puis fixer les équerres de 100 x 100 mm avec les vis LSK 4.8 x 10.5 (réglage de la butée de percement à 13 mm pour la fixation à travers le rail supérieur).

Attention: sans profilé alu régler toujours la butée de 10 mm.

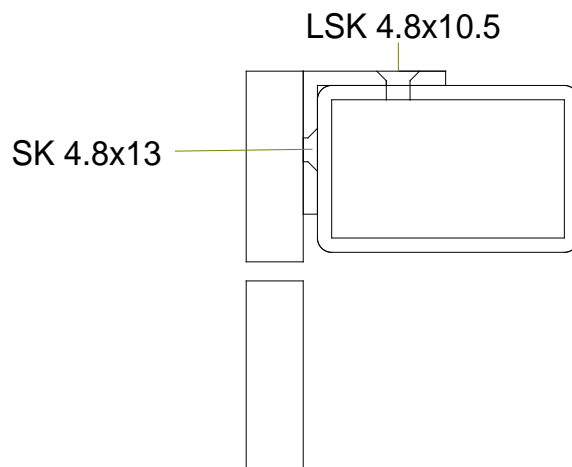
9. Une fois le profilé supérieur aligné et mis de niveau on peut fixer le profilé équerre vertical de la face frontale.



10. Mettre la dernière partie frontale. Fixer le bouton tournant avec la rondelle d'arrêt Starlock puis l'indicateur L/O. Les garnitures et poignées de porte et l'éventuel crochet à habit à la porte avec une vis de LSK 4.8 x 10.5
Mettre les rondelles PVC sur les charnières puis crocher les portes.
Positionner et fixer les butoirs de porte SK 4.8 x 10.5
11. Mettre la dernière partie frontale. Fixer les garnitures et poignées de porte et l'éventuel crochet à habit à la porte avec une vis de LSK 4.8 x 10.5
Mettre les rondelles PVC sur les charnières puis crocher les portes.
Positionner et fixer les butoirs de porte avec les vis LSK 4.8 x 10.5.
12. Contrôler une dernière fois l'installation et vérifier la fermeture des portes, si nécessaire ajuster définitivement la hauteur à l'aide des béquilles et serrer les 4 vis du support de béquille, bloquer la hauteur à l'aide du trou pré-percé sur le support de béquille avec les vis LSK 3.5 x 16 et fixer les pieds au sol à l'aide des vis SK 5 x 35.

Attention: fixation avec vis plus courte ou par collage si chauffage au sol.

13. Si un profilé de renfort est nécessaire (no V 55.35), le fixer sur la face intérieure du profilé équerre supérieur.



Contrôle et ajustage des gâches avec une lime si nécessaire.

En cas de problèmes de montage, nous vous aiderons volontiers.
M. Andreas Bée ou Mme Isabelle Gugger au 021 702 23 90.

Les cabines Büwa sont très stables et fabriqués avec précision.
Un montage minutieux est garant pour des commandes futures.