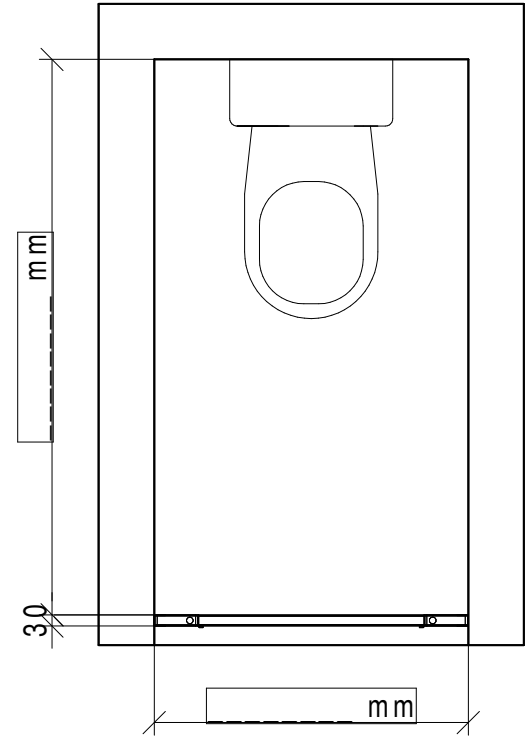


Türöffnung
Bitte einzeichnen

insérer sens
d'ouverture de porte
intérieure ou extérieure

Innenmass
dimension intérieure



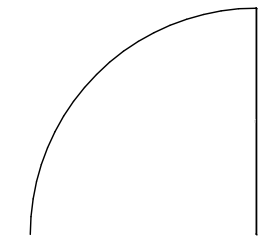
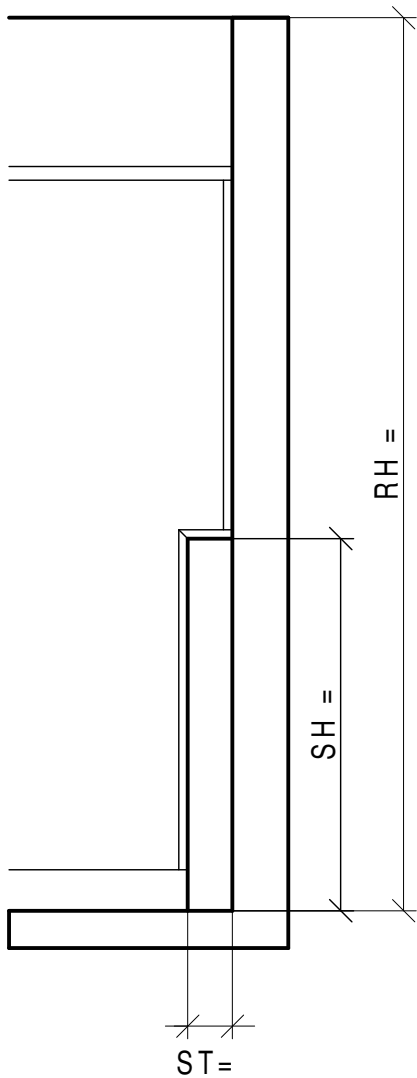
Wichtige Angaben:

Gesamte Raumhöhe (RH):
ev. Sims Höhe (SH):
ev. Sims Tiefe (ST):

information importante:

hauteur totale:
hauteur découpe:
profondeur découpe:

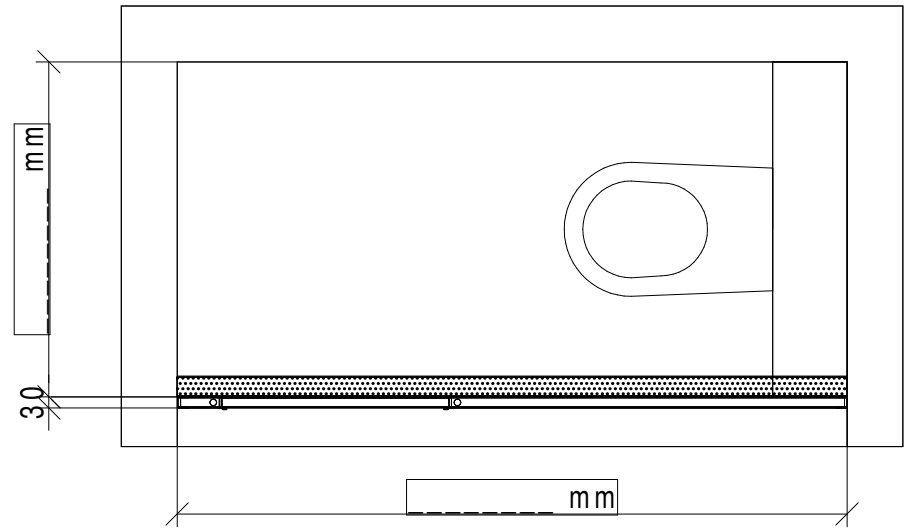
Objekt: 1 Türe Wand - Wand			Datei: .
Typ: Ecoline	Produktionstermin: .	gez.: Büwa	Datum: 2014
Höhe: .	Montagetermin: .	Bemerkungen: .	Anpassungen: P* = Profile + 30 mm
Farbe: .	Lieferung: .	<input type="checkbox"/> Montage	<input type="checkbox"/> Dossier <input type="checkbox"/> Produktion
Drücker: .	gerüstet:	Büwa AG CH-9248 Bichwil Tel. 071 955 98 88 Fax 071 955 98 80	
Schilder: .	montiert:		



Türöffnung
Bitte einzeichnen

insérer sens
d'ouverture de porte
intérieure ou extérieure

Innenmass
dimension intérieure



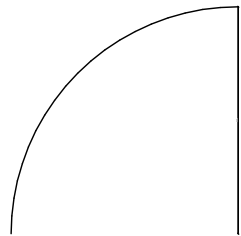
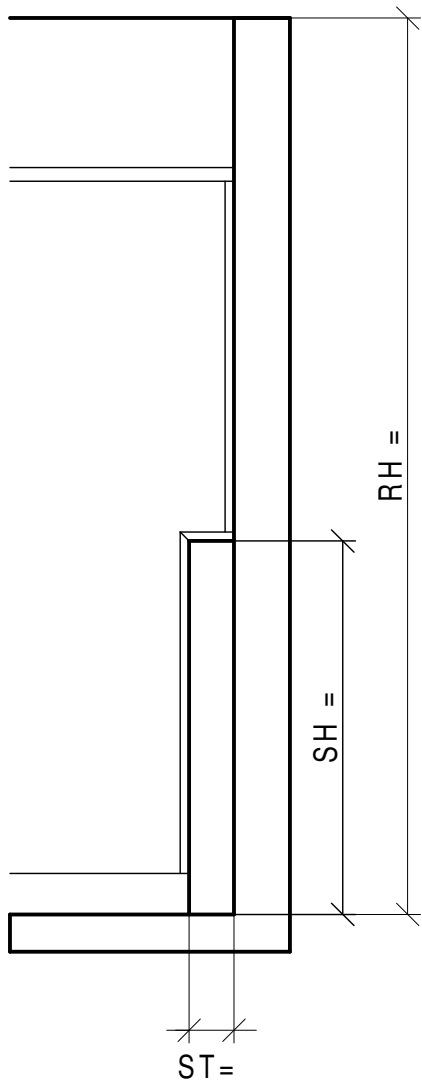
Wichtige Angaben:

Gesamte Raumhöhe (RH):
 ev. Sims Höhe (SH):
 ev. Sims Tiefe (ST):

information importante:

hauteur totale:
 hauteur découpe:
 profondeur découpe:

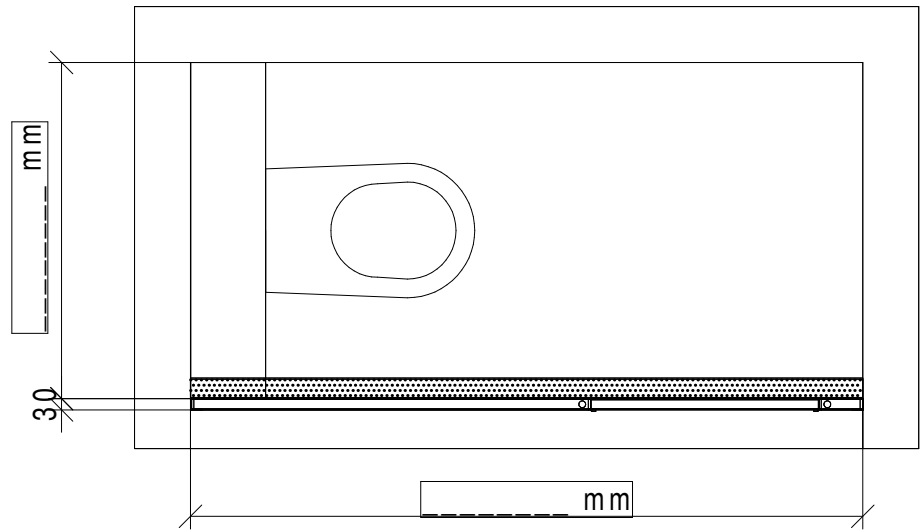
Objekt: 1 Türe links Wand - Wand			Datei: .
Typ: Ecoline	Produktionstermin: .	gez.: Büwa	Datum: 2018
Höhe: .	Montagetermin: .	Bemerkungen: .	Anpassungen: P* = Profile + 30 mm
Farbe: .	Lieferung: .	<input type="checkbox"/> Montage	<input type="checkbox"/> Dossier
Drücker: .	gerüstet:	Büwa AG CH-9248 Bichwil Tel. 071 955 98 88 Fax 071 955 98 80	
Schilder: .	montiert:		



Türöffnung
Bitte einzeichnen

insérer sens
d'ouverture de porte
intérieure ou extérieure

Innenmass
dimension intérieure



Wichtige Angaben:

Gesamte Raumhöhe (RH):
 ev. Sims Höhe (SH):
 ev. Sims Tiefe (ST):

information importante:

hauteur totale:
 hauteur découpe:
 profondeur découpe:

Objekt: 1 Türe rechts Wand - Wand			Datei: .
Typ: Ecoline	Produktionstermin: .	gez.: Büwa	Datum: 2014
Höhe: .	Montagetermin: .	Bemerkungen: .	Anpassungen: P* = Profile + 30 mm
Farbe: .	Lieferung: .	<input type="checkbox"/> Montage	<input type="checkbox"/> Dossier
Drücker: .	gerüstet: .	Büwa AG CH-9248 Bichwil Tel. 071 955 98 88 Fax 071 955 98 80	
Schilder: .	montiert: .		

